



Using a Dell™ PowerVault™ 745N With a Dell | EMC AX100 or AX100i

This document provides information about connecting and configuring a Dell PowerVault 745N storage system with a Dell | EMC AX100 Fibre Channel or AX100i iSCSI storage system. Important considerations are discussed that enable you to complete your installation of the PowerVault 745N and optimize your system configuration.

System Requirements

Following are the minimum system requirements to connect and operate a PowerVault 745N storage system with an AX100 or AX100i storage system:

- AX100 or AX100i storage system.
- PowerVault 745N storage system configured with Microsoft® Windows® Storage Server 2003 and hardware or software RAID.
- Remote client with a CD-ROM drive (for installing software on the PowerVault 745N system).
- AX100/AX100i support CD.
- AX100/AX100i documentation CD.
- For AX100 Fibre Channel installations, one or two QLogic QLA200 host bus adapters (HBAs) must be installed in the PowerVault 745N storage system.
- For storage processor (SP) fail-over support on the AX100 or AX100i, you must install a switch between the PowerVault 745N and the AX100 or AX100i system.
 - For an AX100i iSCSI system, you can use any gigabit Ethernet switch.
 - For an AX100 Fibre Channel system, you must use a switch preconfigured for use with the AX100. For information about supported switches, see the *EMC Support Matrix* document at www.emc.com/interoperability.



Important Considerations

Follow the instructions provided on the AX100 or AX100i documentation CD to plan your system installation. As you do so, note the following considerations specific to the PowerVault 745N system:

- An AX100 and an AX100i cannot both be used with a PowerVault 745N at the same time.
- For AX100 Fibre Channel installations, HBA fail-over is not supported on a PowerVault 745N system using hardware RAID. Two Fibre Channel HBAs must be installed in the PowerVault 745N system for fail-over, but only one PCI expansion slot is available if a RAID controller card is installed.

The software RAID PowerVault 745N system has two PCI expansion slots available and therefore can support HBA fail-over.

 **NOTE:** For HBA fail-over support, Dell recommends installing two QLogic QLA200 HBAs.

- For an AX100i iSCSI installation, only one of the two integrated NIC ports on the PowerVault 745N is available for connection to an SP port. To connect the PowerVault 745N to both SP ports, you must add a gigabit Ethernet switch. Third-party NICs are not supported on the PowerVault 745N.
- SP fail-over on the AX100 or AX100i is supported only if both system SP ports are connected to the PowerVault 745N system through a Fibre Channel or Ethernet switch, respectively.

Installation

Installing a Fibre Channel HBA

To install a Fibre Channel HBA in your PowerVault 745N, follow the instructions in "Expansion Cards" in the system's *Installation and Troubleshooting Guide*.


Setting Up and Connecting the System

Follow the instructions contained on the AX100 or AX100i documentation CD to set up your system and make the necessary connections to the PowerVault 745N system and switch, if applicable.

Installing the AX100/AX100i Software

After you have set up all of the hardware, install the PowerPath[®] and Navisphere[®] software on the PowerVault 745N system. To install the software, you must use a remote client with a CD-ROM drive, create a CD share on the remote client, and then mount the CD share on the PowerVault 745N system. See the *PowerVault 745N Administrator's Guide* for information on creating and mounting a CD share.

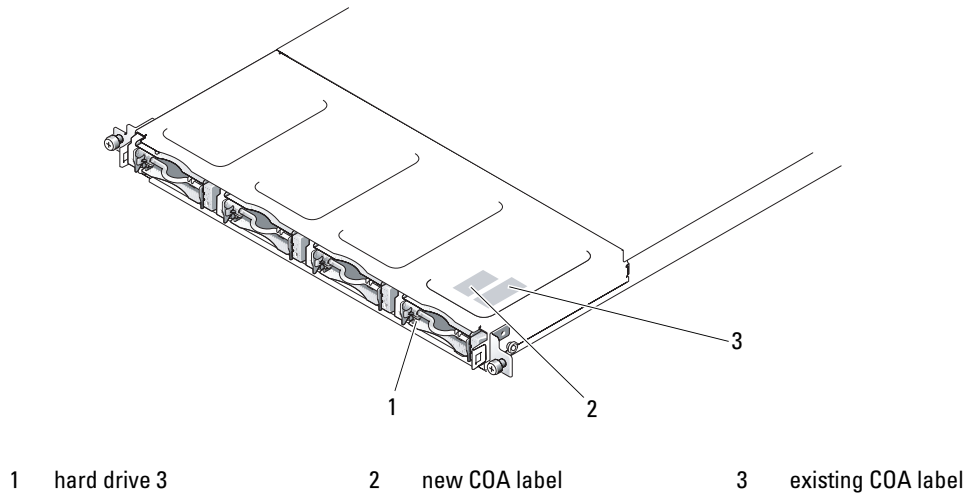
After mounting the CD share on the PowerVault 745N system, insert the AX100/AX100i support CD into the remote client's CD-ROM drive and install the software programs from the PowerVault 745N system using the software installation instructions provided on the AX100 or AX100i documentation CD.

 **NOTE:** After the software installation is complete, be sure to disconnect the network drive for the CD share before you reboot the PowerVault 745N system.

Attaching the COA Label

When you have completed the AX100 or AX100i setup and installation, apply the Microsoft Windows Storage Server 2003 Certificate of Authenticity (COA) label to your PowerVault 745N system next to the existing COA label. The existing COA label is located above drive 3 as shown in Figure 1.

Figure 1. COA Label Location



**Information in this document is subject to change without notice.
© 2005 Dell Inc. All rights reserved. Printed in the U.S.A.**

Reproduction in any manner whatsoever without the written permission of Dell Inc. is strictly forbidden.

Trademarks used in this text: *Dell*, the *DELL* logo, and *PowerVault* are trademarks of Dell Inc; *Microsoft* and *Windows* are registered trademarks of Microsoft Corporation; *EMC*, *PowerPath*, and *Navisphere* are registered trademarks of EMC Corporation.

Other trademarks and trade names may be used in this document to refer to either the entities claiming the marks and names or their products. Dell Inc. disclaims any proprietary interest in trademarks and trade names other than its own.



Dell | EMC AX100 または AX100i を接続した Dell™ PowerVault™ 745N の使い方

本書では、Dell PowerVault 745N ストレージシステムに Dell | EMC AX100 ファイバーチャネルまたは AX100i iSCSI ストレージシステムを接続して設定する手順を説明します。PowerVault 745N の設置を完了し、システム設定を最適化するための注意事項が説明されています。

システム要件

以下は、PowerVault 745N ストレージシステムに AX100 または AX100i ストレージシステムを接続して使用するための最小システム要件です。


- AX100 または AX100i ストレージシステム。
- Microsoft® Windows® Storage Server 2003 とハードウェアまたはソフトウェア RAID を使用して設定された PowerVault 745N ストレージシステム。
- CD-ROM ドライブ (PowerVault 745N システムにソフトウェアをインストールするため) を備えたリモートクライアント。
- AX100/AX100i のサポート CD。
- AX100/AX100i のマニュアル CD。
- AX100 ファイバーチャネルを取り付けるには、PowerVault 745N ストレージシステムに 1 つまたは 2 つの QLogic QLA200 ホストバスアダプタ (HBA) を取り付けておく必要があります。
- AX100 または AX100i でストレージプロセッサ (SP) フェイルオーバーをサポートするには、PowerVault 745N と AX100 または AX100i システムの間にスイッチを取り付ける必要があります。
 - AX100i iSCSI システムには、どのギガビットイーサネットスイッチでも使用できます。
 - AX100 ファイバーチャネルシステムには、AX100 用に設定済みのスイッチを使用する必要があります。サポートされているスイッチの詳細については、www.emc.com/interoperability で『EMC Support Matrix』マニュアルを参照してください。

注意事項

AX100 または AX100i のマニュアル CD に記載されている説明に従ってシステムの設置計画を立ててください。その際に、PowerVault 745N システムに固有の注意事項として、次の点に留意してください。

- AX100 と AX100i を同時に PowerVault 745N に接続して使用することはできません。
- AX100 ファイバーチャネルを取り付ける場合、ハードウェア RAID を使用する PowerVault 745N システムでは HBA フェイルオーバーはサポートされません。フェイルオーバーを実現するには、PowerVault 745N システムに 2 つのファイバーチャネル HBA を取り付ける必要がありますが、RAID コントローラカードを取り付けていると PCI 拡張スロットは 1 つしか利用できません。

ソフトウェア RAID の PowerVault 745N システムでは 2 つの PCI 拡張スロットが利用できるため、HBA フェイルオーバーをサポートできます。

 **メモ**：HBA フェイルオーバーをサポートするには、QLogic QLA200 HBA を 2 つ取り付けることをお勧めします。

- AX100i iSCSI を取り付ける場合、SP ポートへの接続に PowerVault 745N の 2 つの内蔵 NIC ポートのうち 1 つしか利用できません。両方の SP ポートに PowerVault 745N を接続するには、ギガビットイーサネットスイッチを追加する必要があります。PowerVault 745N ではサードパーティの NIC はサポートされていません。
- AX100 または AX100i での SP フェイルオーバーは、両方のシステム SP ポートがそれぞれファイバーチャネルまたはイーサネットスイッチを通じて PowerVault 745N システムに接続されている場合のみサポートされます。

取り付け

ファイバーチャネル HBA の取り付け

PowerVault 745N にファイバーチャネル HBA を取り付けるには、システムの『インストール & トラブルシューティング』の「拡張カード」の手順に従ってください。


システムのセットアップと接続

AX100 または AX100i のマニュアル CD に記載されている説明に従ってシステムをセットアップし、PowerVault 745N システムと（必要に応じて）スイッチに必要な接続を行います。

AX100/AX100i ソフトウェアのインストール

すべてのハードウェアをセットアップしたら、PowerVault 745N システムに PowerPath® ソフトウェアと Navisphere® ソフトウェアをインストールします。ソフトウェアをインストールするには、CD-ROM ドライブが装備されたリモートクライアントを使用し、リモートクライアント上に CD 共有を作成し、次に CD 共有を PowerVault 745N システムにマウントする必要があります。CD 共有の作成とマウントの詳細については、PowerVault 745N の『管理者ガイド』を参照してください。

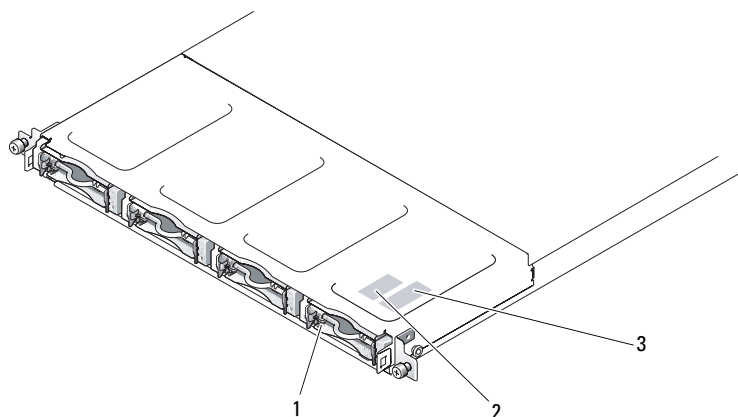
CD 共有を PowerVault 745N システムにマウントしたら、リモートクライアントの CD-ROM ドライブに AX100/AX100i のサポート CD をセットし、AX100 または AX100i のマニュアル CD に記載されているソフトウェアのインストール手順に従って PowerVault 745N システムからソフトウェアプログラムをインストールします。

 **メモ**：ソフトウェアのインストールが完了したら、PowerVault 745N システムを再起動する前に CD 共有のネットワークドライブを必ず取り外してください。

COA ラベルの貼付

AX100 または AX100i のセットアップとインストールが完了したら、Microsoft Windows Storage Server 2003 の COA (Certificate of Authenticity) ラベルを PowerVault 745N システムに貼り付けます。ラベルは既存の COA ラベルの隣に貼り付けてください。既存の COA ラベルは、図 1 に示すようにドライブ 3 の上にあります。

図 1 COA ラベルの貼付位置



1 ハードドライブ 3

2 新しい COA ラベル

3 既存の COA ラベル

本書の内容は予告なく変更されることがあります。

© 2005 すべての著作権は Dell Inc. にあります。Printed in the U.S.A.

Dell Inc. の書面による許可のない複製は、いかなる形態においても厳重に禁じられています。

本書で使用されている商標について：Dell、DELL ロゴ、および PowerVault は Dell Inc. の商標です。Microsoft および Windows は Microsoft Corporation の登録商標です。EMC、PowerPath、および Navisphere は EMC Corporation の登録商標です。

本書では、必要に応じて上記以外の商標や会社名が使用されている場合がありますが、これらの商標や会社名は、一切 Dell Inc. に所属するものではありません。